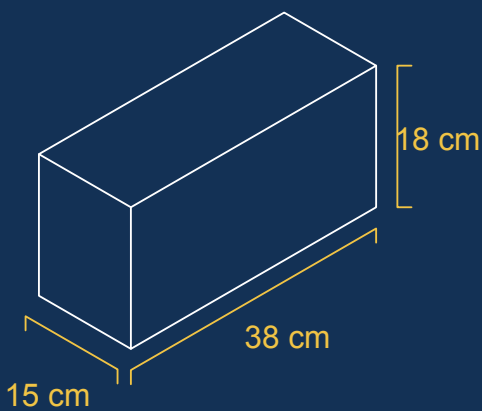


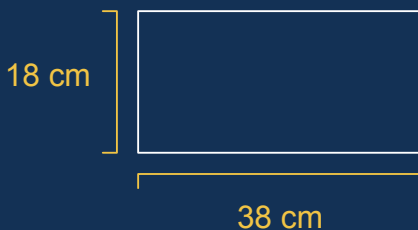
PRODUCTOS DE CONCRETO VIBROCOMPACTADOS DE ALTA CALIDAD



VISTAS



Planta



Alzado

DATOS TÉCNICOS PIEZA

Dimensiones (a, h, l)	15x18x38	cm
Pzas/m ² con junta de mortero de 1 cm	11.61	pza/m ²
Peso por pieza	23.3	kg
Resistencia a la compresión	40	kg/cm ²
Morteros para juntas de 15 mm	19.5	l/m ²
Absorción inicial máxima	<5	g/min
Absorción máxima total en 24 hrs	<12	%
Peso del muro con mortero	312.9	kg/m ²
Aplanado recomendado	1.5	cm

Se recomienda para muros interiores o exteriores de 4 o más niveles, casa habitación y bardas perimetrales, naves industriales, muros de contención, etc.

- Mayor rapidez en la edificación
- Mejor apariencia al muro
- Menores costos de mortero
- Mayor confort
- No requiere de herramineta especial

Este producto cumple con las especificaciones de las norma **NMX-441-ONNCCE-2012**

