

**MAXIBLOCK 15**

**DATOS TÉCNICOS PIEZA**

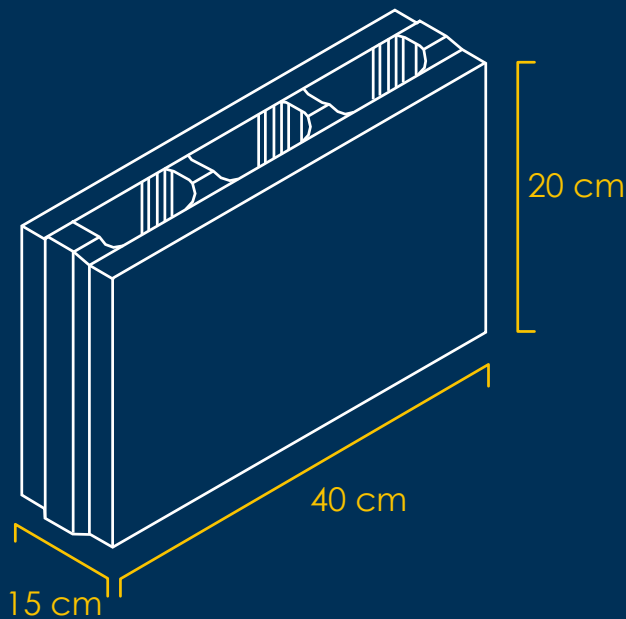
Dimensiones (a, h, l)	15x20x40	cm
Peso por pieza en seco	12.14	kg
Pzas/m <sup>2</sup> con junta de mortero de 2 mm	12.50	pza/m <sup>2</sup>
Mortero para juntas de 2 mm	3.10	l/m <sup>2</sup>
Resistencia a la Compresión	170.00	kg/cm <sup>2</sup>
Resistencia de diseño a compresión (fm')	111.00	kg/cm <sup>2</sup>
Resistencia a compresión diagonal (Vm')	7.80	kg/cm <sup>2</sup>
Absorción inicial máxima	2.50	g/min
Absorción máxima en 24 hrs	5.00	%

**DATOS TÉCNICOS SISTEMA**

Espesor del muro (t) sin aplanados	15.00	cm
Peso prom. del muro solo con mortero	154.40	kg/m <sup>2</sup>
Aplanado recomendado	0.50	cm

- Mayor rapidez en la edificación
- Mejor apariencia al muro
- Ahorros en acero de refuerzos
- Menores costos de mortero
- Mayor confort
- No requiere de herramineta especial

Este producto cumple con las especificaciones de las norma **NMX-441-ONNCE-2012**



**BLOCK MACHIHEMRADO  
APORTA MAYOR RESISTENCIA  
AL CORTANTE.**

**CON UN CONSUMO MÍNIMO  
DE MORTERO, SOLO 2 mm DE  
JUNTA.**

