

MAXIBLOCK 10

DATOS TÉCNICOS PIEZA

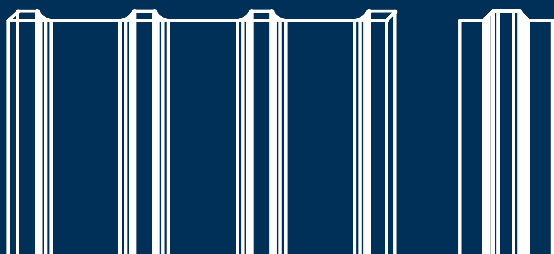
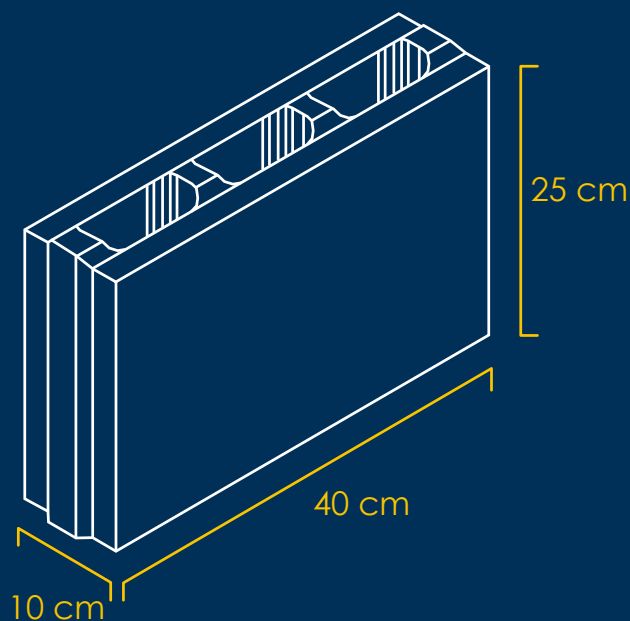
Dimensiones (a, h, l)	10x25x40	cm
Peso por pieza en seco	10.20	kg
Pzas/m ² con junta de mortero de 1 cm	10.00	pza/m ²
Mortero para juntas de 2 mm	2.65	l/m ²
Resistencia a la compresión	125.00	kg/cm ²
Resistencia de diseño a compresión (fm')	70.00	kg/cm ²
Resistencia a compresión diagonal (Vm')	7.0	kg/cm ²
Absorción inicial máxima	3.91	g/min
Absorción máxima en 24 hrs	7.20	%

DATOS TÉCNICOS SISTEMA

Espesor del muro (t) sin aplanados	10.00	cm
Peso prom. del muro solo con mortero	107.29	kg/m ²
Aplanado recomendado	0.50	cm

- Mayor rapidez en la edificación
- Mejor apariencia al muro
- Ahorros en acero de refuerzos
- Menores costos de mortero
- Mayor confort
- No requiere de herramineta especial

Este producto cumple con las especificaciones de las norma **NMX-441-ONNCE-2012**



**BLOCK MACHIHEMRADO
APORTA MAYOR RESISTENCIA
AL CORTANTE.**

**CON UN CONSUMO MÍNIMO
DE MORTERO, SOLO 2 mm DE
JUNTA.**

