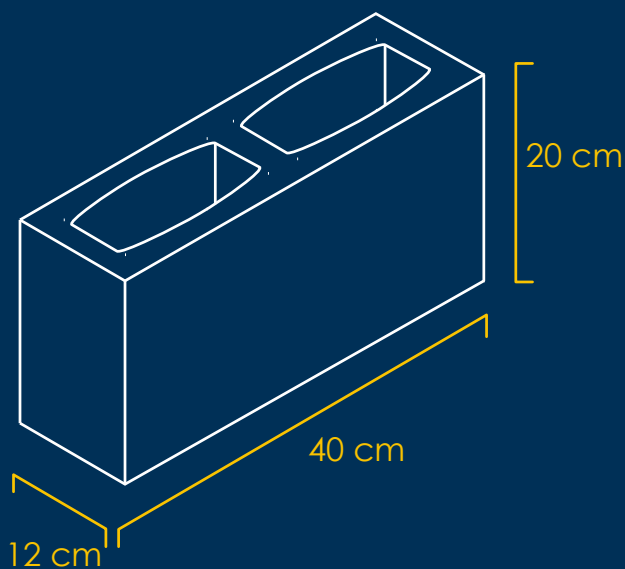
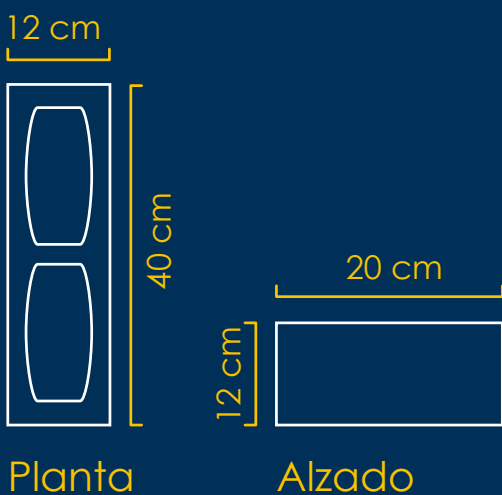


PRODUCTOS DE CONCRETO VIBROCOMPACTADOS DE ALTA CALIDAD



VISTAS



DATOS TÉCNICOS PIEZA

Dimensiones (a, h, l)	12-14x20x40	cm
Pzas/m ² con junta de mortero de 1 cm	11.61	pza/m ²
Peso por pieza	13.4	kg
Resistencia a la compresión	90	kg/cm ²
Morteros para juntas de 15 mm	13.45	l/m ²
Absorción inicial maxima	<5	g/min
Absorción máxima total en 24 hrs	<12	%



Los colores exhibidos son ilustrativos podemos fabricar el color de acuerdo a sus necesidades.

Las caras rusticas son distintas e irrepetibles.

Se recomienda para muros interiores o exteriores de 4 o más niveles, casa habitación y bardas perimetrales, naves industriales, muros de contención, etc.

- Mayor rapidez en la edificación
- Mejor apariencia al muro
- Menores costos de mortero
- Mayor confort
- No requiere de herramineta especial

Este producto cumple con las especificaciones de las norma **NMX-441-ONNCE-2012**

