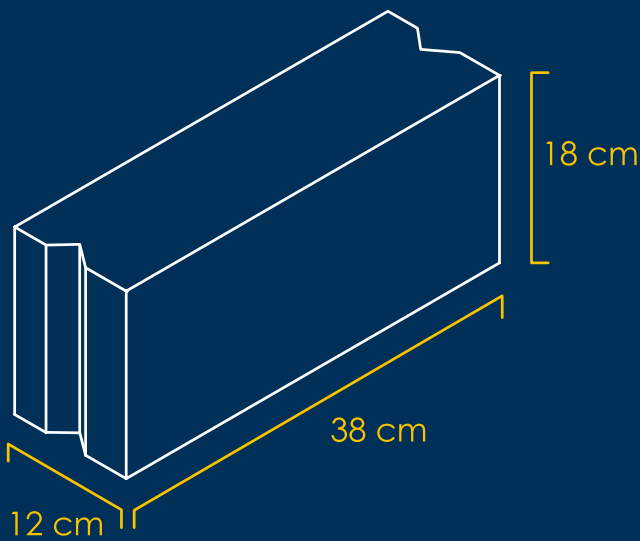
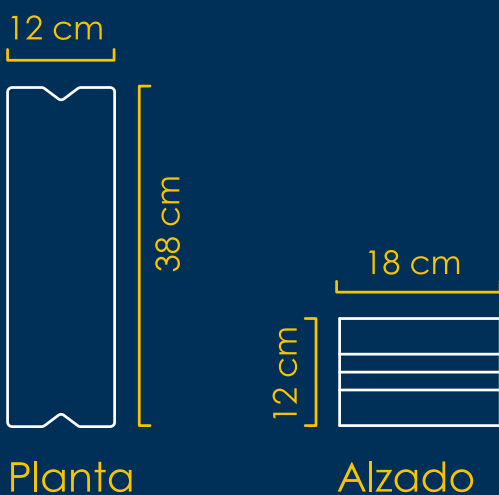


PRODUCTOS DE CONCRETO VIBROCOMPACTADOS DE ALTA CALIDAD



VISTAS



Block Ligero Ranurado

DATOS TÉCNICOS PIEZA

Dimensiones (a, h, l)	12x18x38	cm
Peso por Pieza	11.0	kg
Pzas/m ² con junta de mortero de 1 cm	14.50	pza/m ²
Mortero para juntas de 15 mm	7.46	l/m ²
Resistencia a la Compresión	40.0	kg/cm ²
Absorción inicial máxima	-	g/min
Absorción máxima en 24 hrs	-	%
Contracción por secado	-	%

DATOS TÉCNICOS SISTEMA

Espesor del muro (t) sin aplanados	12.00	cm
Peso prom. del muro solo con mortero	212.29	kg/m ²
Aplanado recomendado	0.50	cm

Se recomienda para la construcción de muros interiores y exteriores; bardas perimetrales, casas habitación, naves industriales, muros de contención, etc.

- Mayor rapidez en la edificación
- Mejor apariencia al muro
- Menores costos de mortero
- Mayor confort
- No requiere de herramineta especial

Este producto cumple con las especificaciones de las norma **NMX-441-ONNCE-2012**

