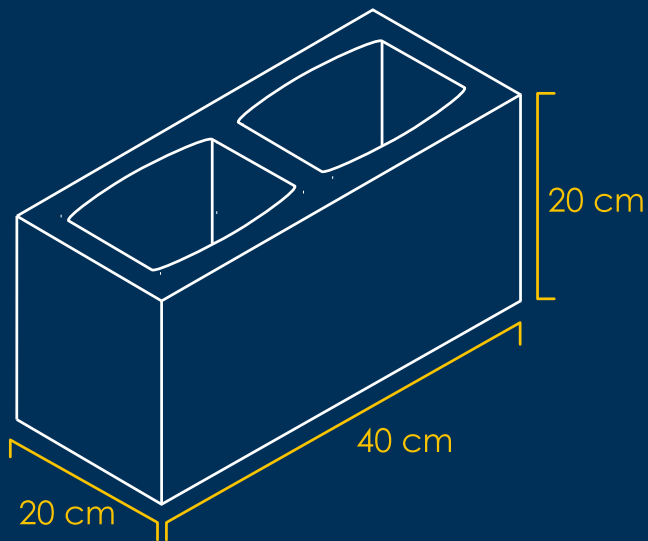
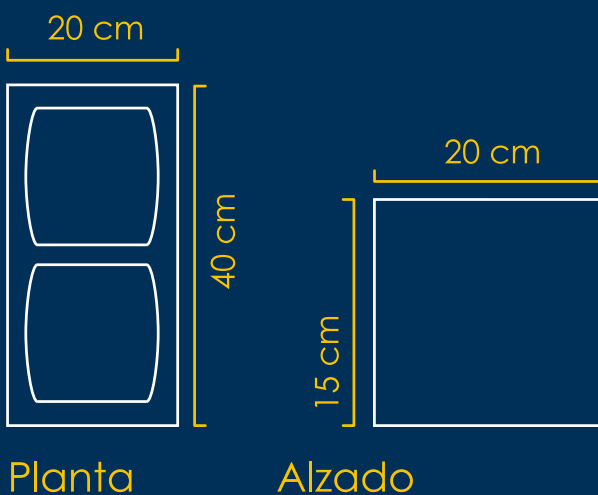


PRODUCTOS DE CONCRETO VIBROCOMPACTADOS DE ALTA CALIDAD



VISTAS



DATOS TÉCNICOS PIEZA

Dimensiones (a, h, l)	20x20x40	cm
Pzas/m ² con junta de mortero de 1 cm	11.61	pza/m ²
Mortero para juntas de 10 mm	5.54	l/m ²
Absorción inicial máxima	4.20	g/min
Absorción máxima en 24 hrs	6.20	%

RESISTENCIA 70 kg/cm²

Resistencia a la compresión	70.00	kg/cm ²
Peso por pieza en seco	16.67	kg
Peso prom. del muro solo con mortero	204.63	kg/m ²

RESISTENCIA 90 kg/cm²

Resistencia a la compresión	90.00	kg/cm ²
Peso por pieza en seco	16.82	kg
Peso prom. del muro solo con mortero	206.37	kg/m ²

DATOS TÉCNICOS SISTEMA

Espesor del muro (t) sin aplanados	20.00	cm
Aplanado recomendado	0.50	cm

Se recomienda para muros interiores o exteriores de 4 o más niveles, casa habitación y bardas perimetrales, naves industriales, muros de contención, etc.

- Mayor rapidez en la edificación
- Mejor apariencia al muro
- Menores costos de mortero
- Mayor confort
- No requiere de herramineta especial

Este producto cumple con las especificaciones de las norma **NMX-441-ONNCE-2012**

