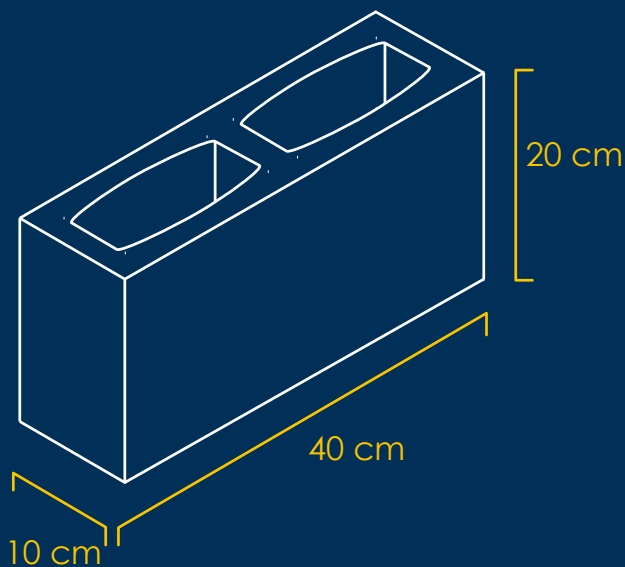
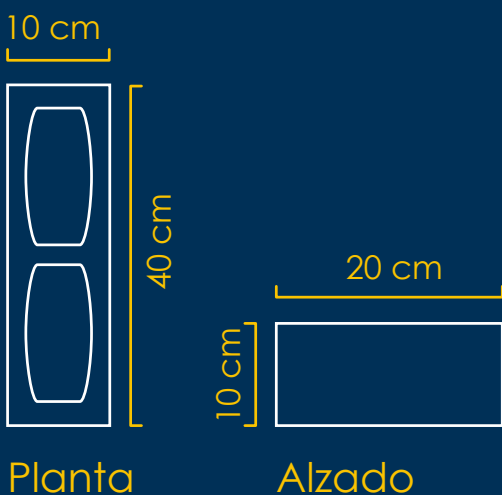


### PRODUCTOS DE CONCRETO VIBROCOMPACTADOS DE ALTA CALIDAD



#### VISTAS



#### DATOS TÉCNICOS PIEZA

Dimensiones (a, h, l)	10x20x40	cm
Pzas/m <sup>2</sup> con junta de mortero de 1 cm	11.61	pza/m <sup>2</sup>
Mortero para juntas de 10 mm	3.28	l/m <sup>2</sup>
Absorción inicial máxima	5.34	g/min
Absorción máxima en 24 hrs	8.80	%

#### RESISTENCIA 70 kg/cm<sup>2</sup>

Resistencia a la compresión	70.00	kg/cm <sup>2</sup>
Peso por pieza en seco	9.9	kg
Peso prom. del muro solo con mortero	121.49	kg/m <sup>2</sup>

#### RESISTENCIA 90 kg/cm<sup>2</sup>

Resistencia a la compresión	90.00	kg/cm <sup>2</sup>
Peso por pieza en seco	10.3	kg
Peso prom. del muro solo con mortero	126.14	kg/m <sup>2</sup>

#### DATOS TÉCNICOS SISTEMA

Espesor del muro (t) sin aplanados	10.00	cm
Aplanado recomendado	0.50	cm

Se recomienda para muros interiores o exteriores de 4 o más niveles, casa habitación y bardas perimetrales, naves industriales, muros de contención, etc.

- Mayor rapidez en la edificación
- Mejor apariencia al muro
- Menores costos de mortero
- Mayor confort
- No requiere de herramineta especial

Este producto cumple con las especificaciones de las norma **NMX-441-ONNCE-2012**

