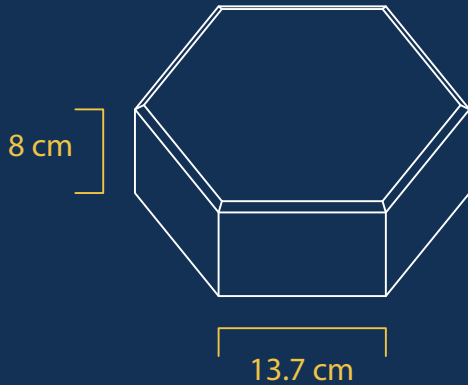
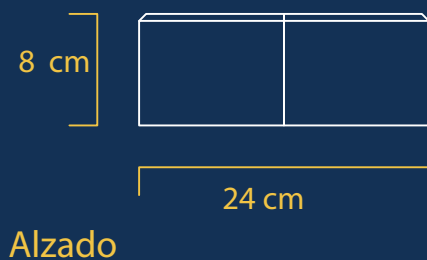
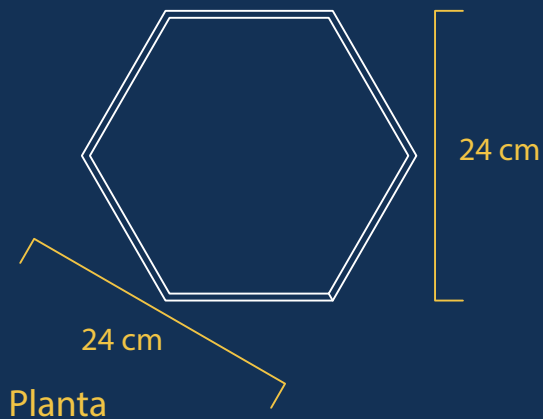


## PRODUCTOS DE CONCRETO VIBROCOMPACTADOS DE ALTA CALIDAD



### VISTAS



## ADOCRETO HEXÁGONO 8

### DATOS TÉCNICOS PIEZA

Dimensiones (a, h, l)	8x24x24	cm
Pzas/m <sup>2</sup>	20	pza/m <sup>2</sup>
Peso por pieza	7.5	kg
Resistencia a la compresión	350	kg/cm <sup>2</sup>
Absorción máxima en 24 hrs	15	%
Tolerancias	± 2mm	Ancho y largo
	± 3mm	Espesor

**Este producto cumple con las especificaciones de la norma NMX-C-314-ONNCE-2014**



\* Tipo de adocretos por resistencia:  
TIPO A: 250 kg/cm<sup>2</sup>  
TIPO B: 360 kg/cm<sup>2</sup>  
TIPO C: 510 kg/cm<sup>2</sup>



Los colores exhibidos son ilustrativos podemos fabricar el color de acuerdo a sus necesidades

