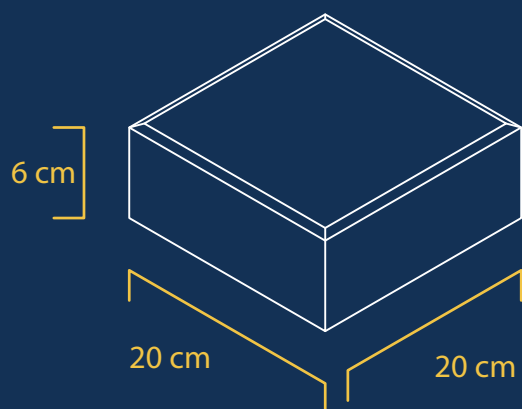
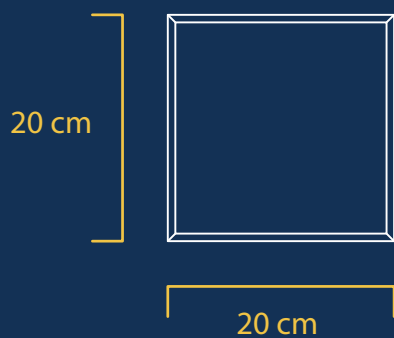


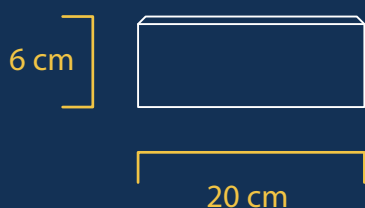
PRODUCTOS DE CONCRETO VIBROCOMPACTADOS DE ALTA CALIDAD



VISTAS



Planta



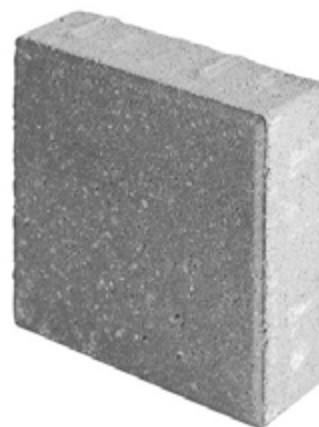
Alzado

ADOCRETO CUADRADO 6

DATOS TÉCNICOS PIEZA

Dimensiones (a, h, l)	6x20x20	cm
Pzas/m ²	25	pza/m ²
Peso por pieza	5	kg
Resistencia a la compresión	250	kg/cm ²
Absorción máxima en 24 hrs	15	%
Tolerancias	± 2mm	Ancho y largo
	± 3mm	Espesor

Este producto cumple con las especificaciones de la norma NMX-C-314-ONNCE-2014



* Tipo de adocretos por resistencia:
TIPO A: 250 kg/cm²
TIPO B: 360 kg/cm²
TIPO C: 510 kg/cm²



Los colores exhibidos son ilustrativos podemos fabricar el color de acuerdo a sus necesidades

